

Arbeitsplan für die Klasse 4c

Tag	Aufgabe
Montag, 30.03.	D: Detektivheft, S. 57, 58 Ma: Gelbes Buch S. 36, Nr. 1 (Dividieren durch Zehner, bitte das Beispiel genau anschauen!)
Dienstag, 31.03.	D: Detektivheft, S. 59, 61 Ma: Gelbes Buch, S. 36, Nr.2
Mittwoch, 01.04.	D: Detektivheft, S. 62, 63 Ma: Gelbes Buch, S. 36, Nr. 3
Donnerstag, 02.04.	D: Detektivheft, S. 70, 71 Ma: Gelbes Buch, S. 36, Nr. 4
Freitag, 03.04.	D: Detektivheft, S. 72, 74 Ma: Gelbes Buch, S. 36, Nr. 5

Sachunterricht: Lapbook zu Deutschland erstellen

Sonstige Hausaufgaben:

- Täglich mindestens 20 Minuten im Lies-mal-Heft lesen.
- Antolin-Punkte sammeln
- Nachrichten schauen, am besten um 19.50 Uhr „Logo“ auf KIKA
- Hände waschen und gesund bleiben!

Freiwillige Hausaufgaben:

Auf den nächsten Seiten findet ihr Mathe-Arbeitsblätter zu allen schriftlichen Rechenarten. Diese sind freiwillig!

Addition mit großen Zahlen 1

$$\begin{array}{r} 383826 \\ + 64405 \\ \hline \end{array}$$

$$\begin{array}{r} 120108 \\ + 68161 \\ \hline \end{array}$$

$$\begin{array}{r} 506642 \\ + 57676 \\ \hline \end{array}$$

$$\begin{array}{r} 378327 \\ + 61053 \\ \hline \end{array}$$

$$\begin{array}{r} 724570 \\ + 60833 \\ \hline \end{array}$$

$$\begin{array}{r} 570272 \\ + 84871 \\ \hline \end{array}$$

$$\begin{array}{r} 730223 \\ + 53561 \\ \hline \end{array}$$

$$\begin{array}{r} 726466 \\ + 72359 \\ \hline \end{array}$$

$$\begin{array}{r} 708648 \\ + 53135 \\ \hline \end{array}$$

$$\begin{array}{r} 863465 \\ + 81665 \\ \hline \end{array}$$

$$\begin{array}{r} 215745 \\ + 20332 \\ \hline \end{array}$$

$$\begin{array}{r} 580137 \\ + 23270 \\ \hline \end{array}$$

$$\begin{array}{r} 452162 \\ + 56309 \\ \hline \end{array}$$

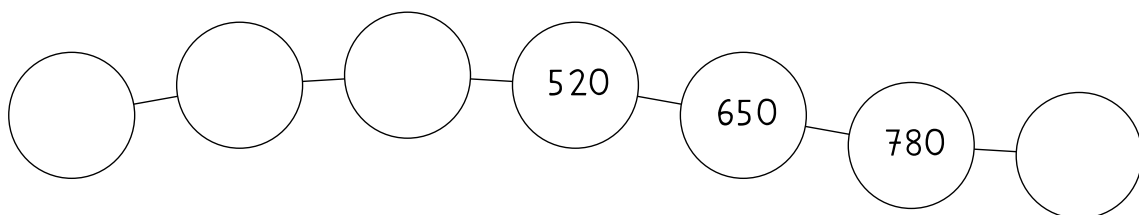
$$\begin{array}{r} 452652 \\ + 68843 \\ \hline \end{array}$$

$$\begin{array}{r} 182685 \\ + 12470 \\ \hline \end{array}$$

$$\begin{array}{r} 646376 \\ + 65362 \\ \hline \end{array}$$

$$\begin{array}{r} 870465 \\ + 81385 \\ \hline \end{array}$$

$$\begin{array}{r} 708836 \\ + 50613 \\ \hline \end{array}$$



Addition mit großen Zahlen 2

$$\begin{array}{r} 478378 \\ + 371445 \\ \hline \end{array}$$

$$\begin{array}{r} 354582 \\ + 143311 \\ \hline \end{array}$$

$$\begin{array}{r} 744635 \\ + 105729 \\ \hline \end{array}$$

$$\begin{array}{r} 245171 \\ + 368367 \\ \hline \end{array}$$

$$\begin{array}{r} 607043 \\ + 165539 \\ \hline \end{array}$$

$$\begin{array}{r} 202258 \\ + 628623 \\ \hline \end{array}$$

$$\begin{array}{r} 733233 \\ + 114108 \\ \hline \end{array}$$

$$\begin{array}{r} 633188 \\ + 243462 \\ \hline \end{array}$$

$$\begin{array}{r} 754642 \\ + 175672 \\ \hline \end{array}$$

$$\begin{array}{r} 570736 \\ + 280806 \\ \hline \end{array}$$

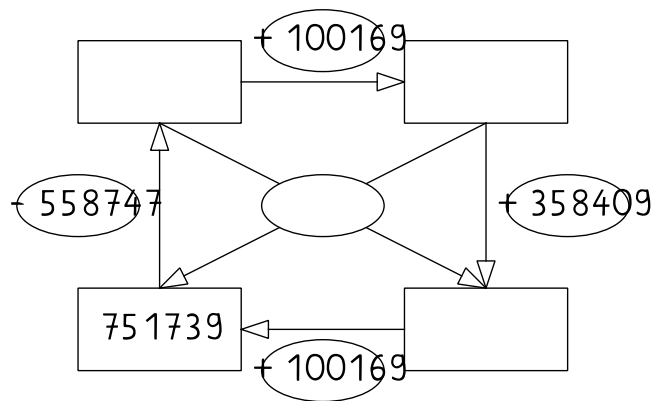
$$\begin{array}{r} 876653 \\ + 106487 \\ \hline \end{array}$$

$$\begin{array}{r} 423329 \\ + 213721 \\ \hline \end{array}$$

$$\begin{array}{r} 165706 \\ + 154032 \\ \hline \end{array}$$

$$\begin{array}{r} 635671 \\ + 142326 \\ \hline \end{array}$$

$$\begin{array}{r} 517658 \\ + 364044 \\ \hline \end{array}$$



Schriftliche Subtraktion (Ergänzungsverfahren)

		7	8	2	
		-	2	3	
		<hr/>			

Wir sprechen: Von der 9 bis zur 2 geht nicht, also von der 9 bis zur 12 sind es 3.



$\begin{array}{r} 876 \\ - 734 \\ \hline \end{array}$	$\begin{array}{r} 265 \\ - 133 \\ \hline \end{array}$	$\begin{array}{r} 856 \\ - 715 \\ \hline \end{array}$	$\begin{array}{r} 873 \\ - 64 \\ \hline \end{array}$	$\begin{array}{r} 706 \\ - 564 \\ \hline \end{array}$
$\begin{array}{r} 512 \\ - 13 \\ \hline \end{array}$	$\begin{array}{r} 724 \\ - 409 \\ \hline \end{array}$	$\begin{array}{r} 674 \\ - 442 \\ \hline \end{array}$	$\begin{array}{r} 504 \\ - 167 \\ \hline \end{array}$	$\begin{array}{r} 835 \\ - 626 \\ \hline \end{array}$
$\begin{array}{r} 354 \\ - 129 \\ \hline \end{array}$	$\begin{array}{r} 576 \\ - 383 \\ \hline \end{array}$	$\begin{array}{r} 717 \\ - 646 \\ \hline \end{array}$	$\begin{array}{r} 851 \\ - 457 \\ \hline \end{array}$	$\begin{array}{r} 751 \\ - 610 \\ \hline \end{array}$
$\begin{array}{r} 219 \\ - 74 \\ \hline \end{array}$	$\begin{array}{r} 237 \\ - 125 \\ \hline \end{array}$	$\begin{array}{r} 467 \\ - 323 \\ \hline \end{array}$	$\begin{array}{r} 757 \\ - 363 \\ \hline \end{array}$	$\begin{array}{r} 334 \\ - 125 \\ \hline \end{array}$
$\begin{array}{r} 768 \\ - 525 \\ \hline \end{array}$	$\begin{array}{r} 674 \\ - 55 \\ \hline \end{array}$	$\begin{array}{r} 585 \\ - 145 \\ \hline \end{array}$	$\begin{array}{r} 546 \\ - 38 \\ \hline \end{array}$	$\begin{array}{r} 242 \\ - 70 \\ \hline \end{array}$
$\begin{array}{r} 601 \\ - 12 \\ \hline \end{array}$	$\begin{array}{r} 480 \\ - 239 \\ \hline \end{array}$	$\begin{array}{r} 704 \\ - 411 \\ \hline \end{array}$	$\begin{array}{r} 603 \\ - 510 \\ \hline \end{array}$	$\begin{array}{r} 387 \\ - 46 \\ \hline \end{array}$

$2878 : 2 =$

$7320 : 6 =$



$4972 : 4 =$

$7273 : 7 =$



$2870 : 5 =$

$5481 : 7 =$

$5510 : 2 =$

$9270 : 2 =$

